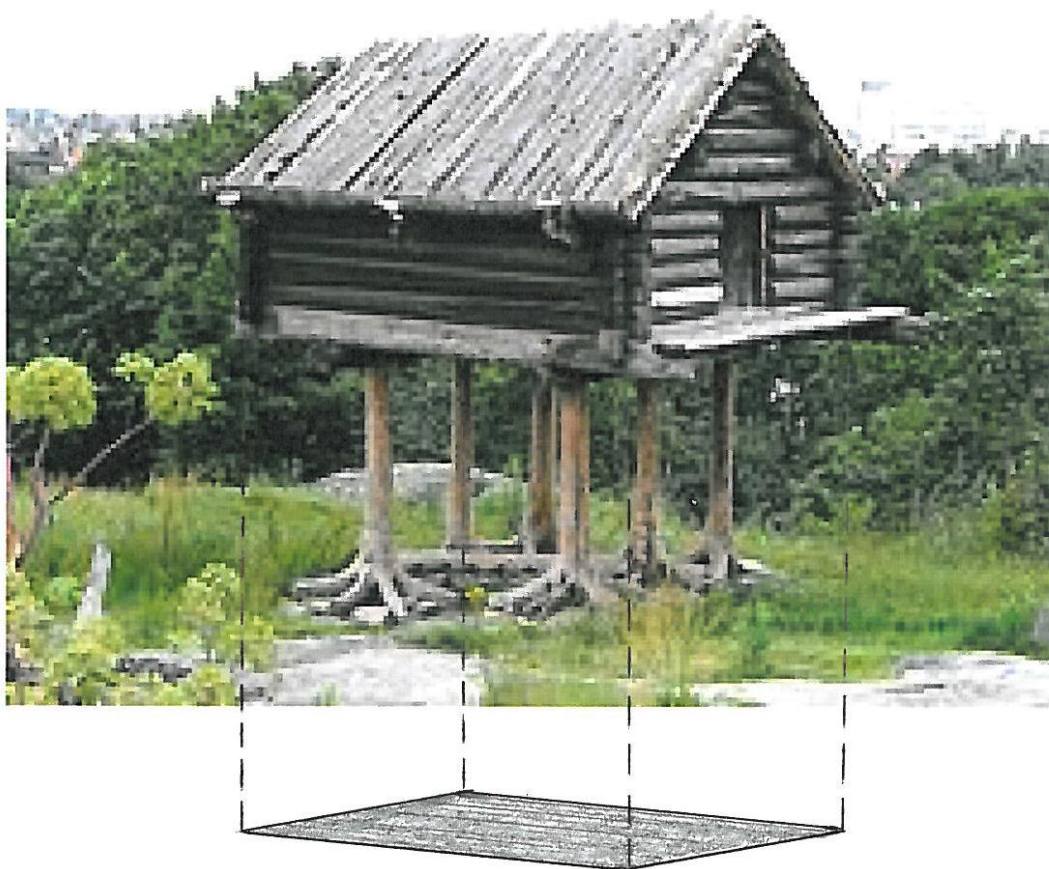


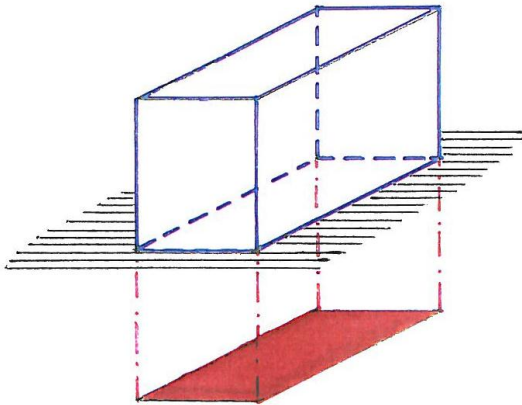
Zastavěná plocha

§ 2 odst. 7 stavebního zákona

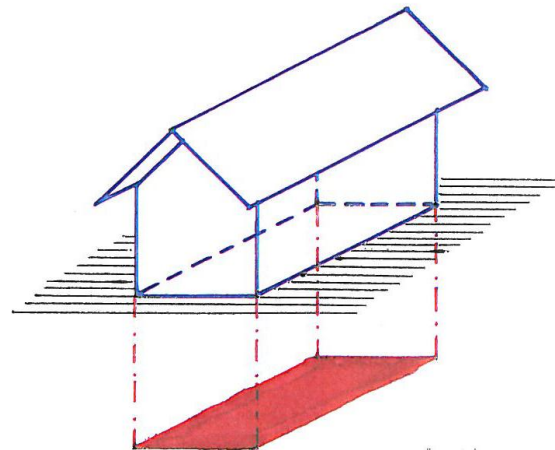
Zastavěná plocha pozemku je součtem všech zastavěných ploch jednotlivých staveb. Zastavěnou plochou stavby se rozumí plocha ohraničená pravoúhlými průměty vnějšího líce obvodových konstrukcí všech nadzemních i podzemních podlaží do vodorovné roviny. Plochy lodžii a arkýřů se započítávají. U objektů poloodkrytých (bez některých obvodových stěn) je zastavěná plocha vymezena obalovými čarami vedenými vnějšími líci svislých konstrukcí do vodorovné roviny. U zastřešených staveb nebo jejich částí bez obvodových svislých konstrukcí je zastavěná plocha vymezena pravoúhlým průmětem střešní konstrukce do vodorovné roviny.



Obrázek č. 1

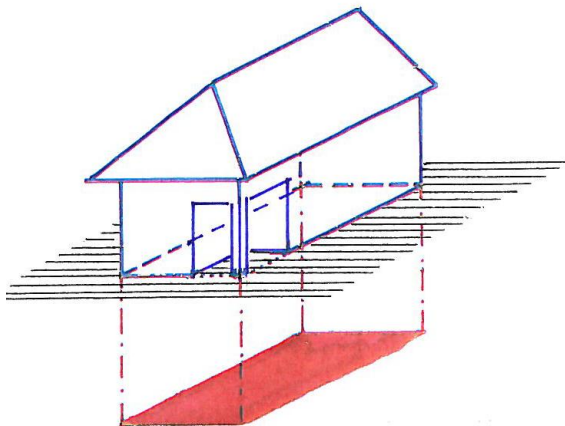


Obrázek č. 2

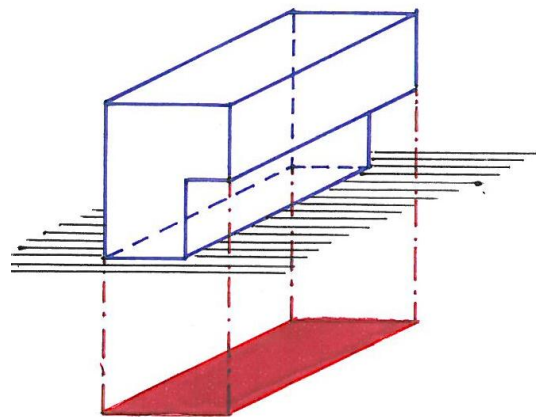


Zastavěnou plochou stavby se rozumí plocha ohraničená pravoúhlými průměty vnějšího líce obvodových konstrukcí všech nadzemních podlaží do vodorovné roviny.

Obrázek č. 3

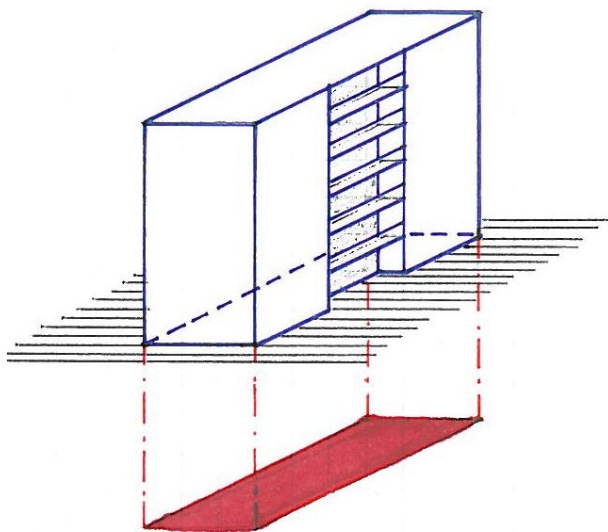


Obrázek č. 4

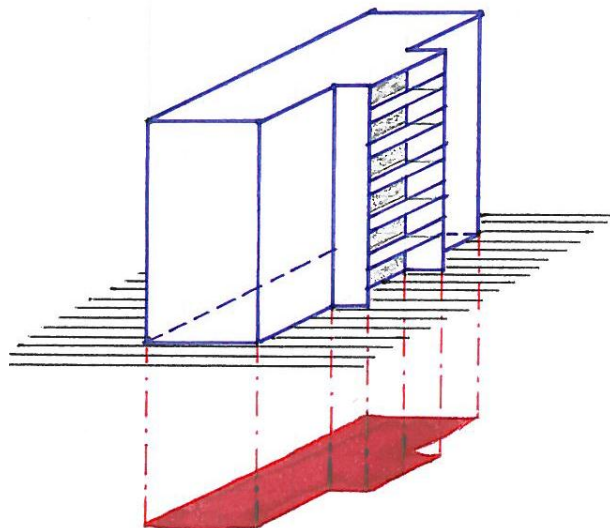


Zastavěnou plochou stavby se rozumí plocha ohraničená pravoúhlými průměty vnějšího líce obvodových konstrukcí všech nadzemních podlaží do vodorovné roviny.

Obrázek č. 5

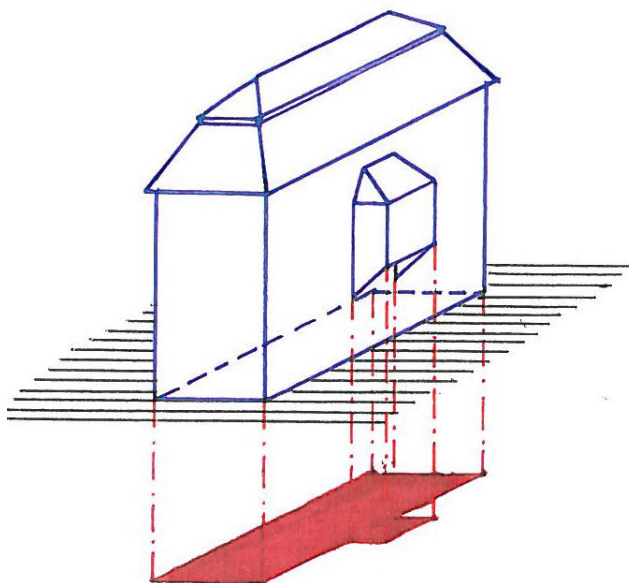


Obrázek č. 6



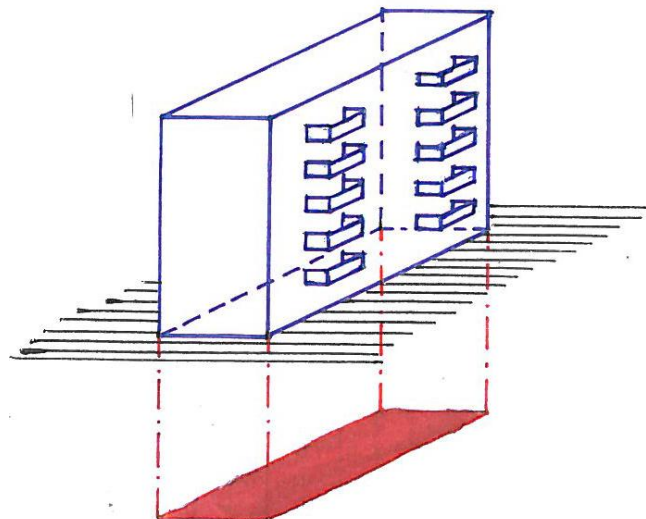
Zastavěnou plochou stavby se rozumí plocha ohraničená pravoúhlými průřezmi vnějšího líce obvodových konstrukcí všech nadzemních podlaží do vodorovné roviny. Plochy lodžii se započítávají.

Obrázek č. 7



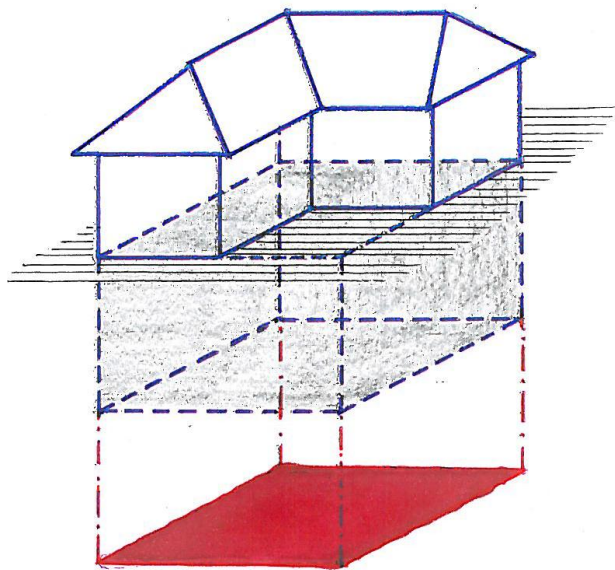
Zastavěnou plochou stavby se rozumí plocha ohraničená pravoúhlými průřezmi vnějšího líce obvodových konstrukcí všech nadzemních podlaží do vodorovné roviny. Plocha arkýře se započítává.

Obrázek č. 8

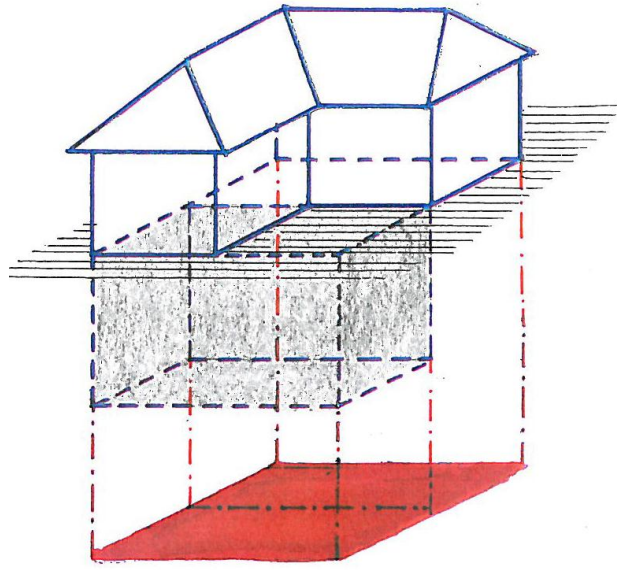


Zastavěnou plochou stavby se rozumí plocha ohraničená pravoúhlými průřezmi vnějšího líce obvodových konstrukcí všech nadzemních podlaží do vodorovné roviny. Plochy balkonů se nezapočítávají.

Obrázek č. 9

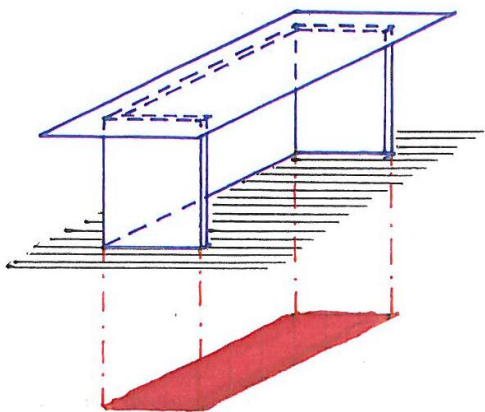


Obrázek č. 10

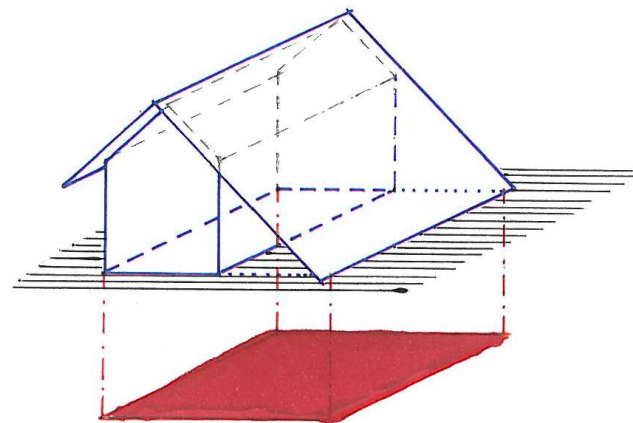


Zastavěnou plochou stavby se rozumí plocha ohraničená pravoúhlými průměty vnějšího líce obvodových konstrukcí všech nadzemních i podzemních podlaží do vodorovné roviny.

Obrázek č. 11



Obrázek č. 12

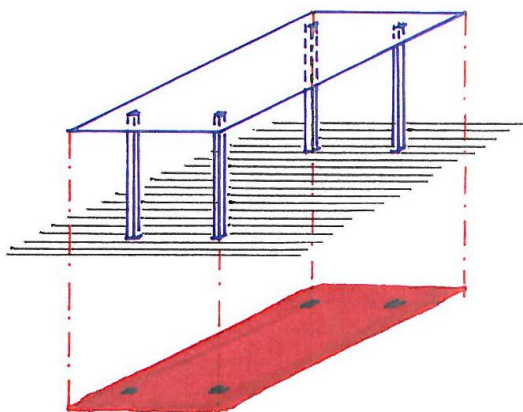


Zastavěná plocha je vymezena obalovými čarami vedenými vnějšími líci svislých konstrukcí do vodorovné roviny.

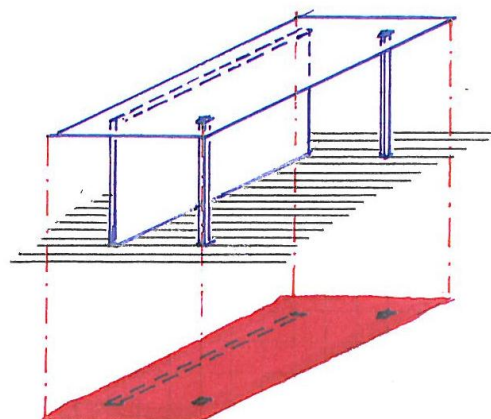
Jedná se o poloodkrytý objekt.

Zastavěná plocha je vymezena pravoúhlým průmětem vnějšího líce obvodových konstrukcí všech nadzemních podlaží a pravoúhlým průmětem zastřešené části stavby bez obvodových konstrukcí.

Obrázek č. 13



Obrázek č. 14



Zastavěná plocha je vymezena pravoúhlým průmětem střešní konstrukce do vodorovné roviny.
Jedná se o zastřešenou stavbu .